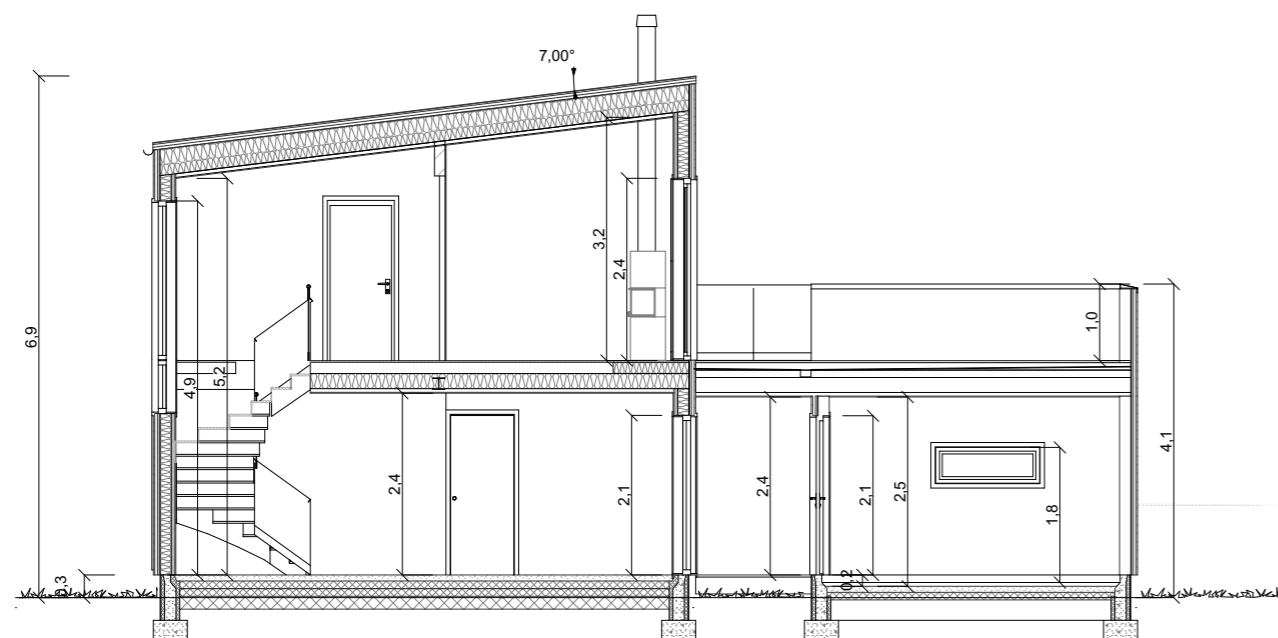
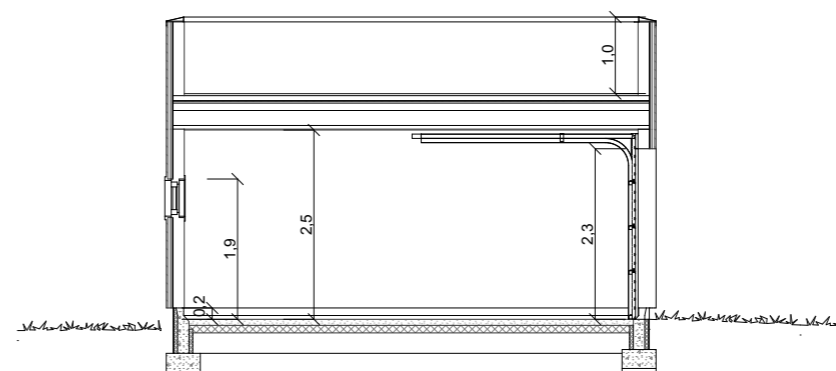


Merknad

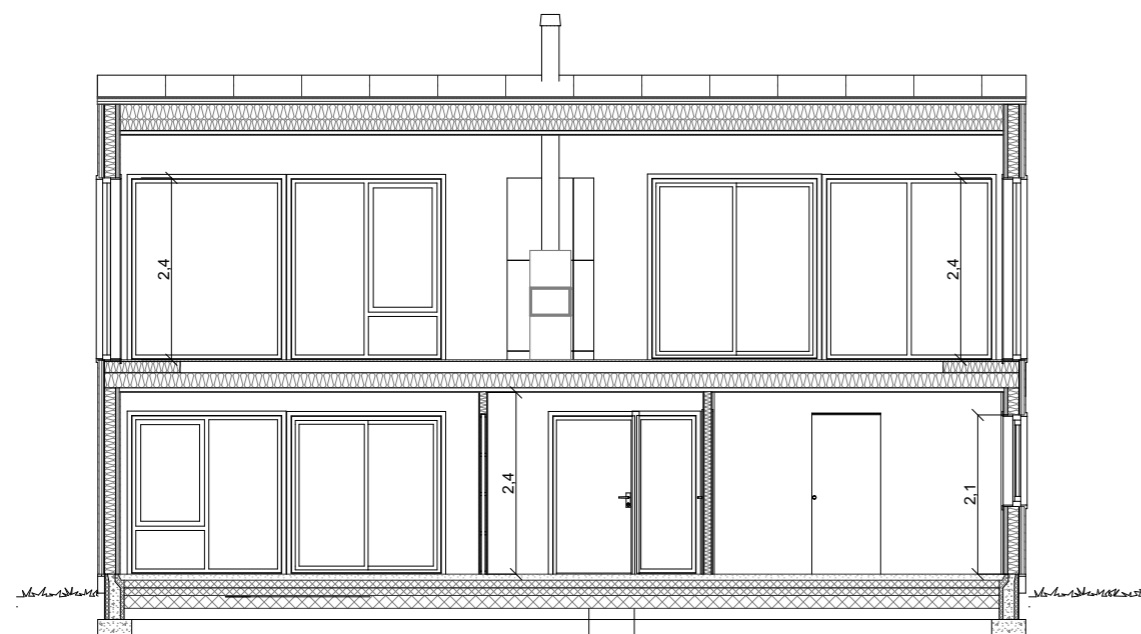
For isolasjonsmengder og U-verdier,
Se varmetapsberegninger.



1:100 Snitt A



1:100 Snitt C



1:100 Snitt B

Rev	Nr	Beskrivelse	Dato	Sign	Kontr
0	01	Endret fra drei-kipp til toppsving, tatt bort vindu kjøk., vindu på vaskerom	27.11.2020	MAB	

Fase Byggesøknadstegning		Arkitekt: ED
		Lokalisering:
Tiltakshaver: Ragnhild og Anders Åsberg Breidablikk 113 8370 Leknes		Kommune: Vestvågøy
Forhandler: Gunnvald Johansen Bygg AS, avd. Botek		Gnr./Bnr./Festenr.: 18/924
Prosjekterende: Nordbohus AS Strandveien 43, 7067 Trondheim		DAK av: MAB Dak. dato: 27.10.20
Hustype: Spesial		Kontr.: GUB Kontr. dato: 30.10.20
Arkivnr.: 19424	Tegningsnr.: B30-1	Rev. ID: 0 Rev. dato: 27.11.2020
Type tegning: Snitt A, B og C		Ark: A3 Målestokk: 1:100
Denne tegningen tilhører Nordbohus AS. Etterligning krf. lov om åndsverk av 12.5.1961		